

**CELLE FRIGORIFERE componibili**  
**MODULAR COLD STORES**



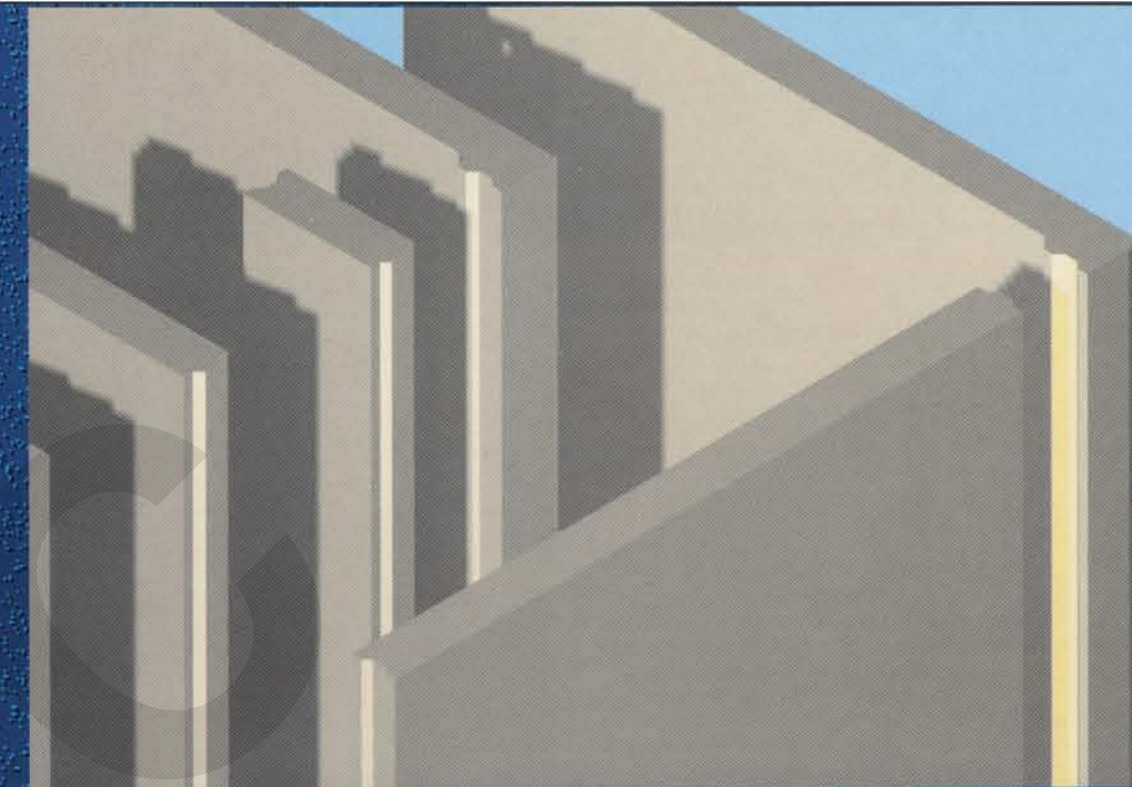
## I motivi di una scelta Why this choice



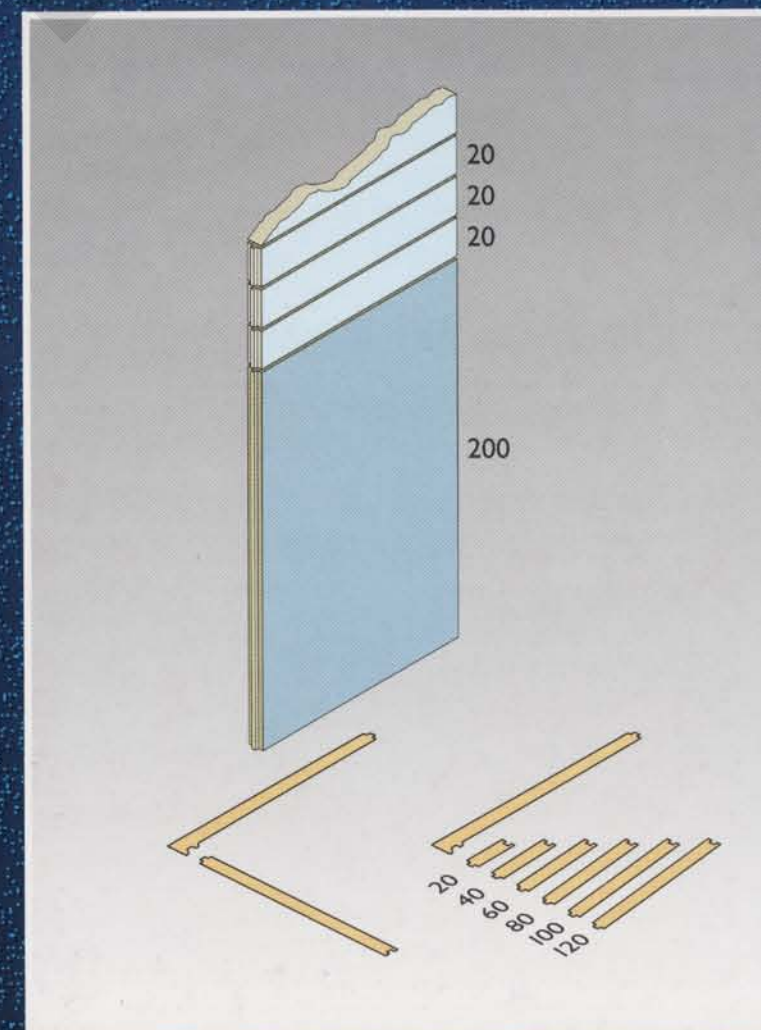
La Ditta [redacted], già leader nel settore della progettazione ed esecuzione di arredo commerciale, propone la sua nuova linea di celle frigorifere. Dall'utilizzo di nuovi materiali e di nuove tecnologie di produzione, si è ottenuto un prodotto di altissima qualità e di un elevatissimo livello igienico-sanitario. Ogni pannello angolare componibile viene realizzato con curvatura interna, questo accorgimento permette una migliore pulizia della cella, e ciò soddisfa pienamente le nuove norme sanitarie in ambito di conservazione e trattamento delle merci alimentari.

The firm [redacted], which is already leader in the planning and carrying out of commercial interiors, is introducing its new line of cold stores.

By using new materials and technologies of production, we have obtained a product of a very high quality, able to guarantee very hygienic conditions. Every angular modular panel is endowed with a curved inside; such a device helps in the cleaning of the store and meets the latest sanitary rules governing the preserving of commercial goods.



## Il nostro sistema Our system



Le celle sono realizzate con pannelli componibili facilmente assemblabili, grazie ad un sistema di ganci e incastri, anche da personale non specializzato. La modularità del sistema consente una maggior elasticità dimensionale di 20 cm. in 20 cm. sui lati ed in altezza. La dimensione minima delle celle è 120x120 cm.

The cold stores are composed of modular panels which are very easy to assemble, even by unskilled staff, thanks to a system of hooks and joints. This modular structure ensures a great elasticity for the side walls and the height as the size of the panel covers 20 cm. The minimum size of the cold stores is 120x120 cm.

### PANNELLI E SOFFITTO - PANELS AND CEILING:

Realizzati in lamiera preverniciata con sistema coil-coating e film protettivo rimovibile, oppure in acciaio inox, iniettati con poliuretano espanso densità 38-45 Kg./mc.

They are made either of pre-painted plate using a coil-coating system and protective removable film or of stainless steel, and they are injected with polyurethane foam, density 38-45 Kg./mc.

### PAVIMENTO - FLOOR:

Spessore come per le pareti, iniettato con poliuretano espanso densità 40-45 Kg./mc., rivestimento con lamiera plasticata antisdrucchiolo, su richiesta rinforzo adeguato per supportare portate maggiori.

It has the same thickness as the walls. It is injected with polyurethane foam, density 40-45 Kg./mc.; the covering is made of antiskid plastic-coated plate. The floor can be strengthened with suitable supports on request.

## Caratteristiche del poliuretano Urethane properties

Coefficiente di conducibilità termica: valore $\lambda$ Coefficient of thermal conductivity:	valore $\lambda$ a 238 K (10°C) $\lambda$ factor at 238 K (10°C)	0,020 / m <sup>2</sup> K
Coefficiente di trasmissione K per spessore Coefficient of heat transmission K for thickness	70 mm 100 mm 120 mm	0,28 Wm <sup>2</sup> °K 0,20 Wm <sup>2</sup> °K 0,16 Wm <sup>2</sup> °K
Resistenza alla compressione Compression strength		1,7 - 1,9 Kg/cm <sup>2</sup>
Densità Density		38 - 42Kg/m <sup>3</sup>

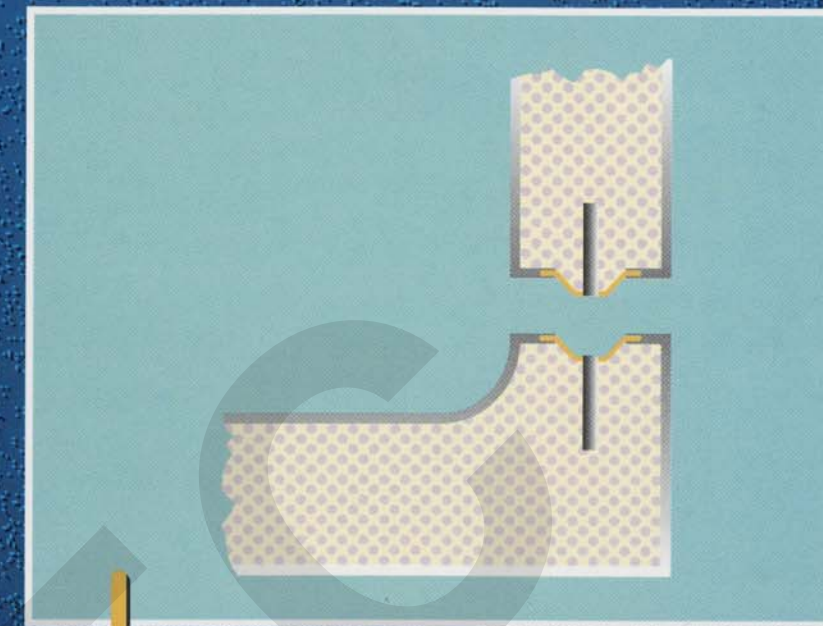
## Accessori Accessories

Una vasta gamma di accessori: scaffalature, ganciere a castello in acciaio inox o in alluminio anodizzato. Gruppi e centrali refrigeranti per ogni grandezza di volume.

A wide range of accessories: shelves, bunk hook-boxes made of stainless steel or of aluminium. Refrigerating groups and machines with a great range of powers.



## Centrali Refrigerating groups



L'incastro maschio-femmina ricavato direttamente permette una perfetta adesione tra pannello e pannello.

The tongue-and-groove joint provides excellent adhesion of the panels.

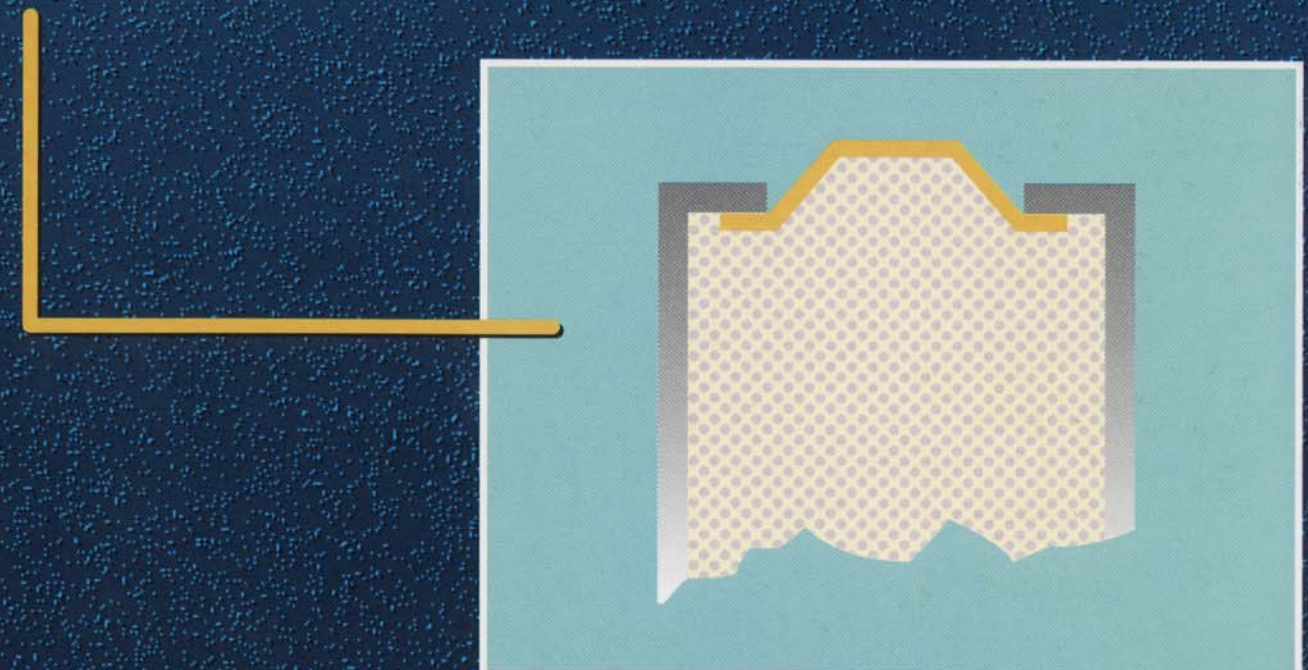
L'inserimento della spugna di polietilene espanso a cellule chiuse garantisce un'ottima coibentazione ed elasticità, elevate proprietà termoisolanti.

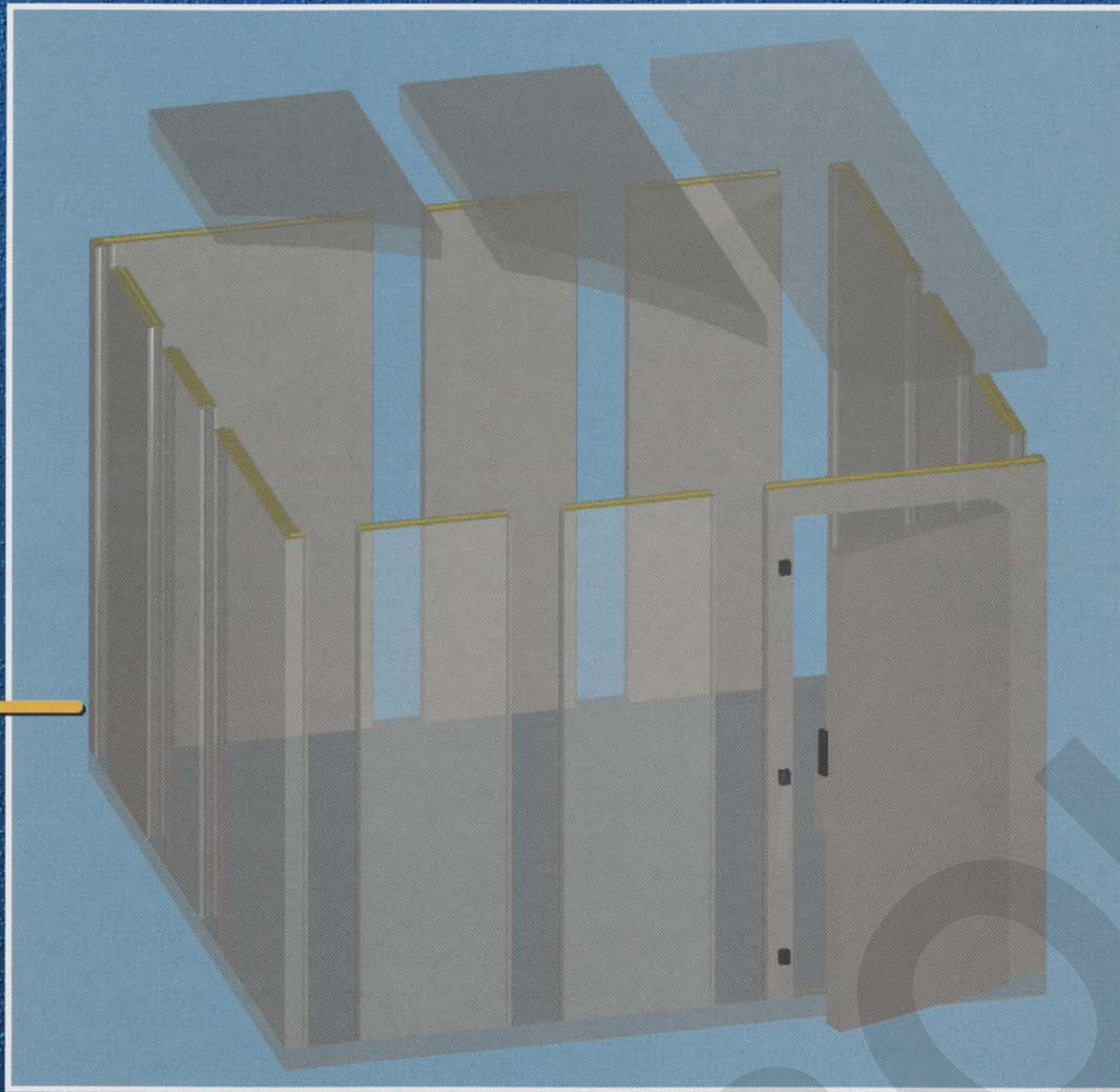
The inserting of the sponge of foam polyethylene foam with closed cells guarantees high heat-insulating properties and a first-rate elasticity.

Sono disponibili pannelli di spessore 7 cm. per celle a TN e 10/12 cm. per celle a BT, in moduli da 20 fino a 120 cm.

Panels available in thickness of 7 cm for cold stores with NT and in thickness of 10/12 cm. for stores with LT. Size of the modules: from 20 to 120 cm.

## Esplosio cella

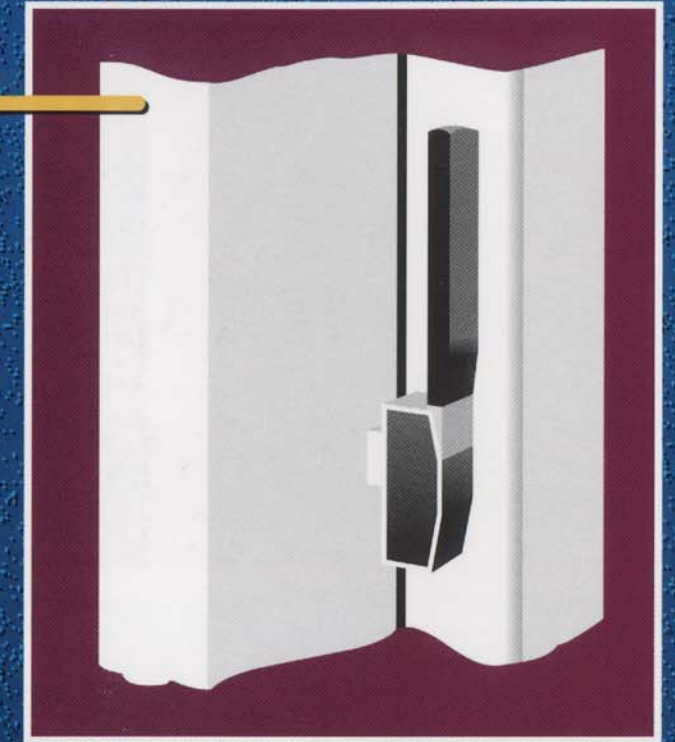




## Particolari porte Door details

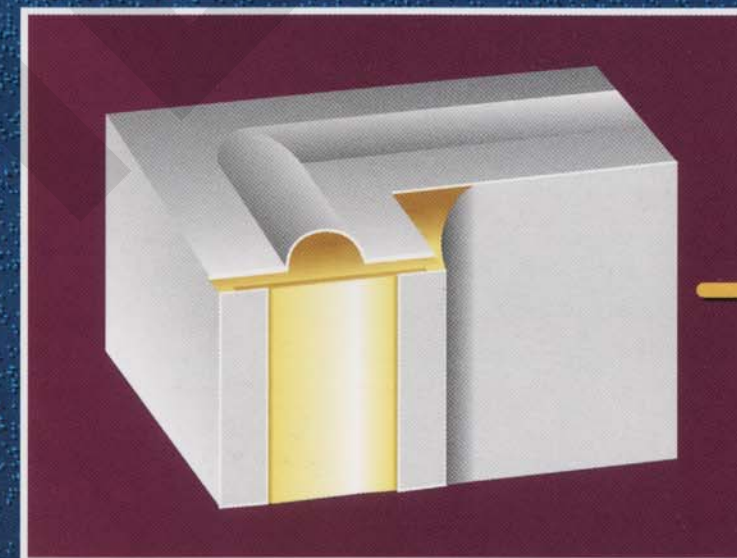
Su tutte le celle viene impiegato il sistema di chiusura a tre punti che garantisce una perfetta ermeticità.

All cold stores are endowed with a triple lock system which is the best guarantee of a perfect hermetic seal.



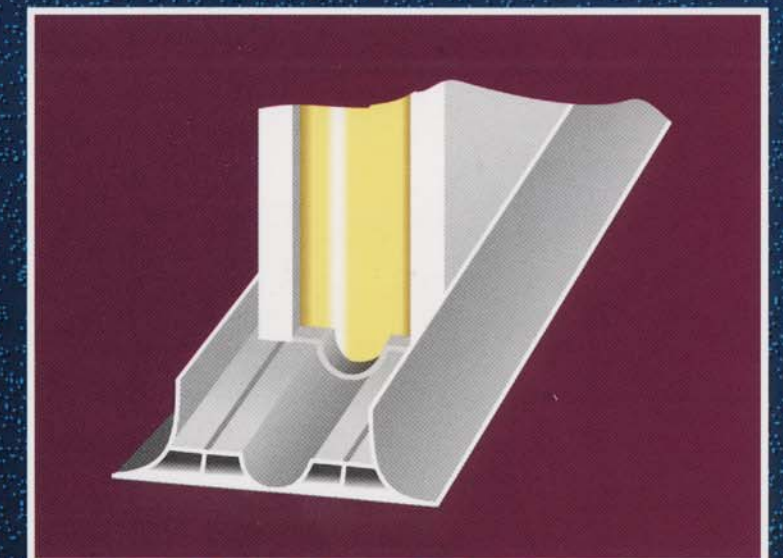
## Particolare angolo sanitario

## Detail sanitary angle



L'angolo tondo è ricavato direttamente sul pannello senza bisogno di riportare alcun profilo supplementare.

The round angle is obtained on the panel without adding any supplementary profile.



Gancio in materiale plastico resistente, la precisione di chiusura garantisce la perfetta tenuta dei pannelli.

The hook is made of strong plastic material, and the precise fastening ensures the great staying-power of the panels.

